

Зимний сад

Перф. примен.

Маркировка

Модель ZIM\_SAD.ASSEM  
Чертеж ZIM\_SAD

Подп. и дата

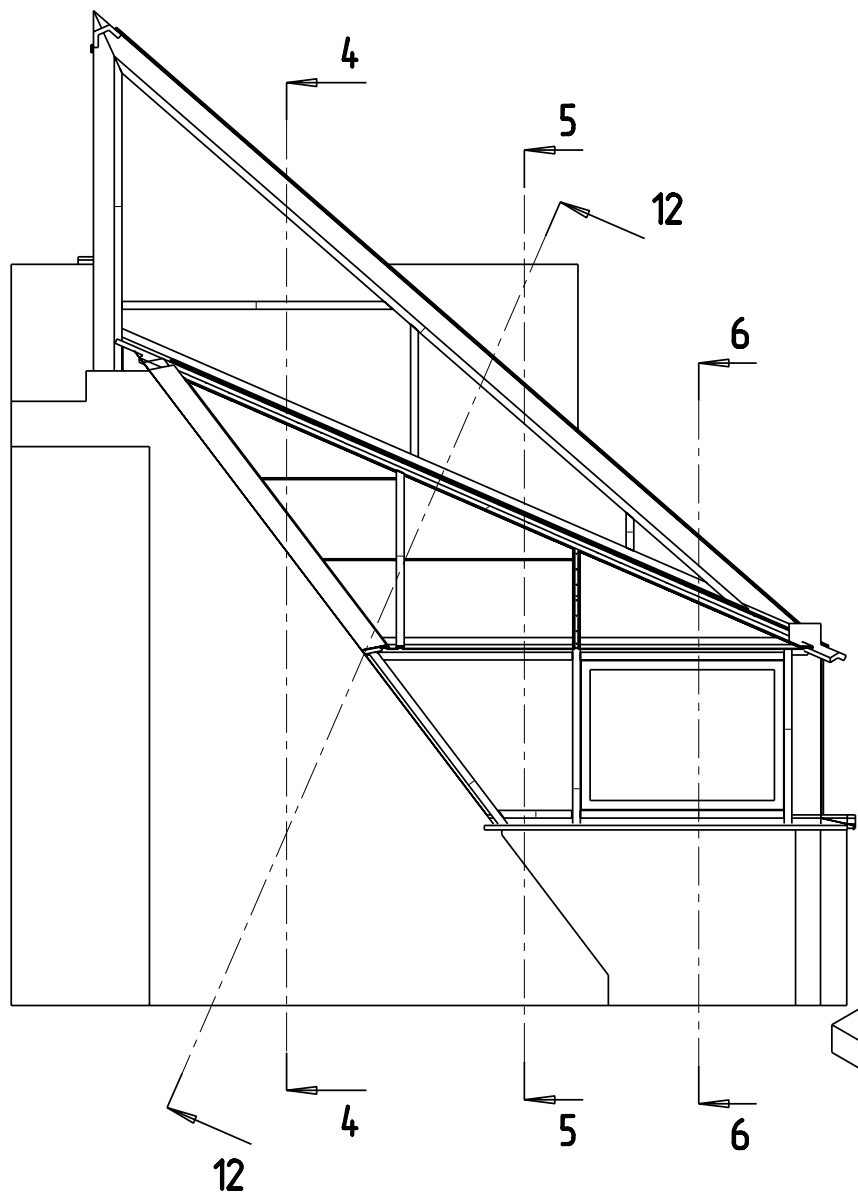
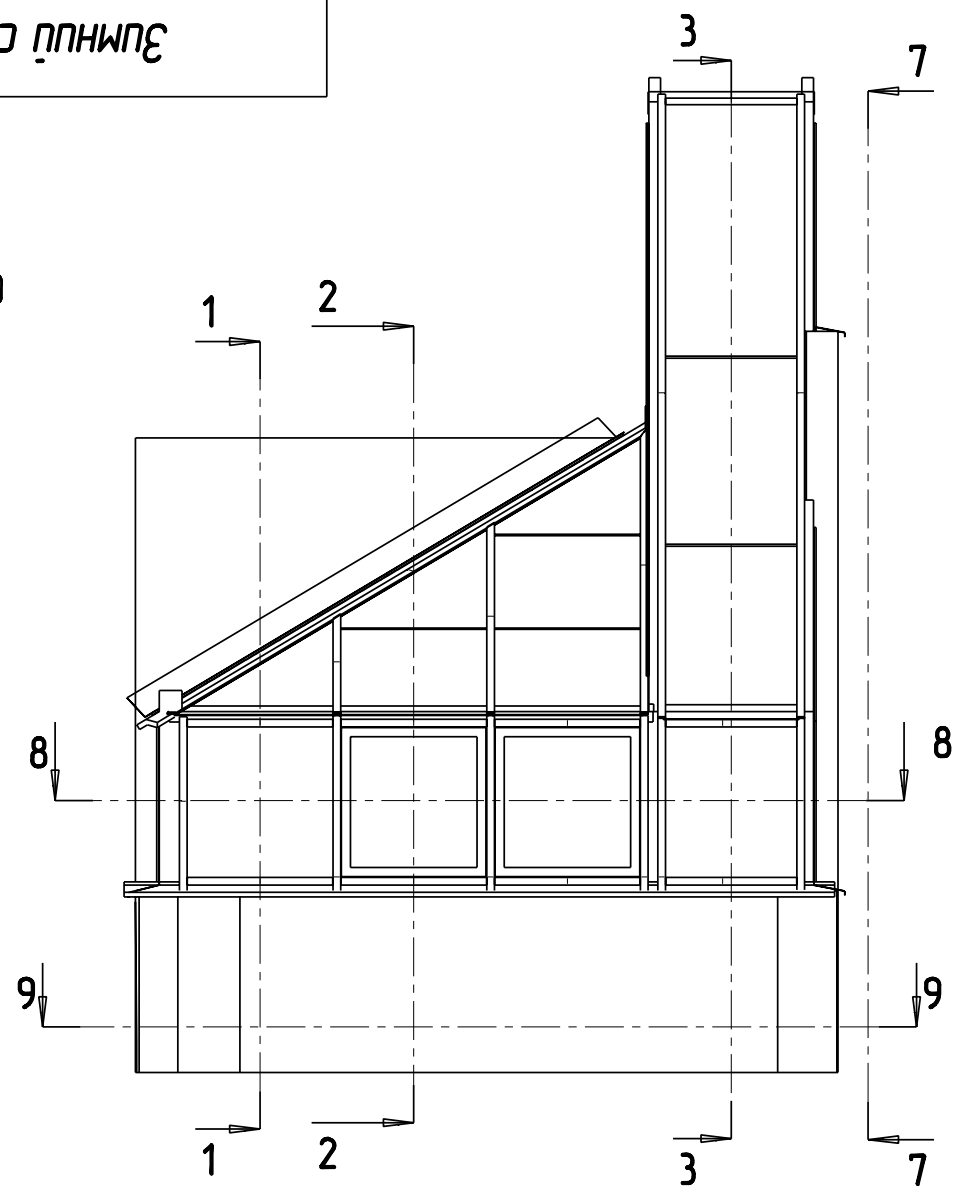
Инв. N дубл.

Взам. инв. N

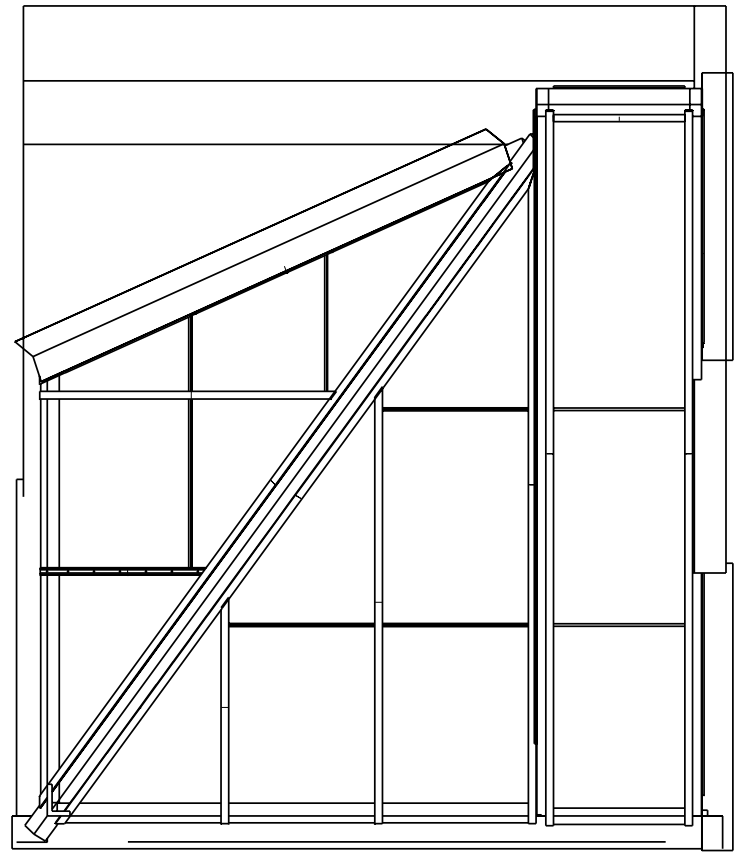
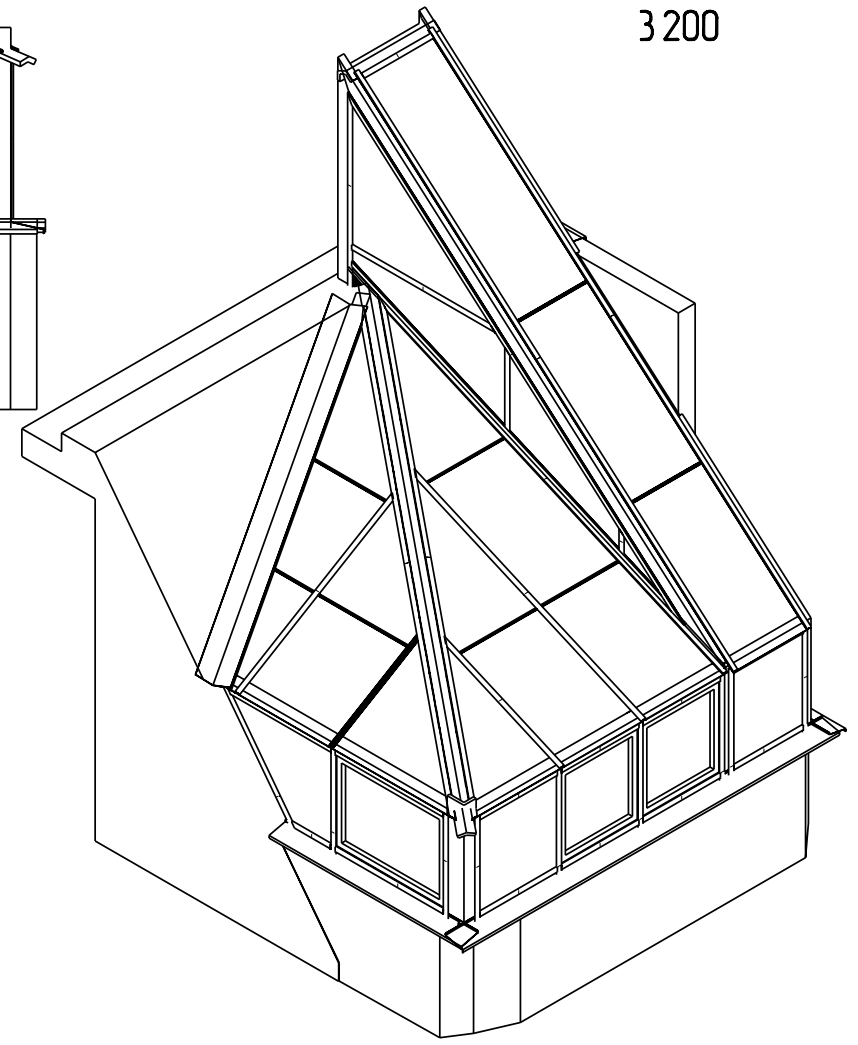
Подп. и дата

Инв. N подл.

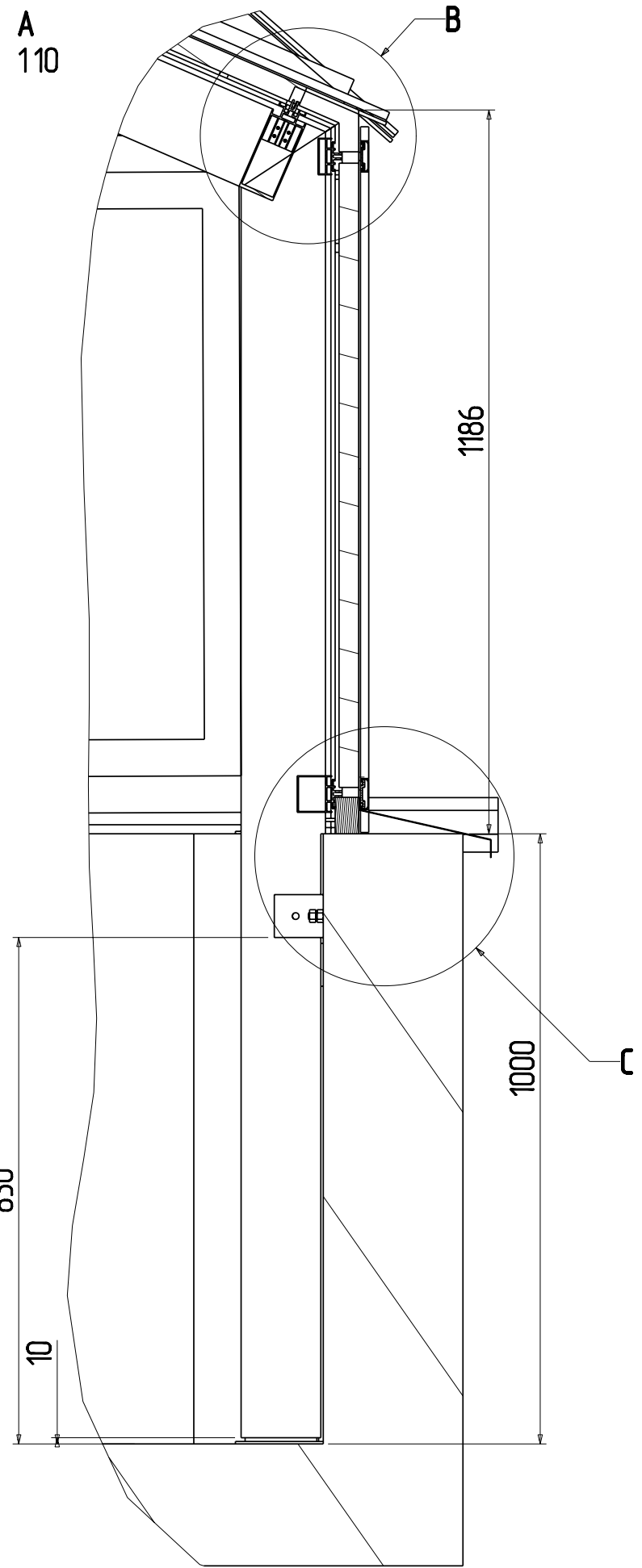
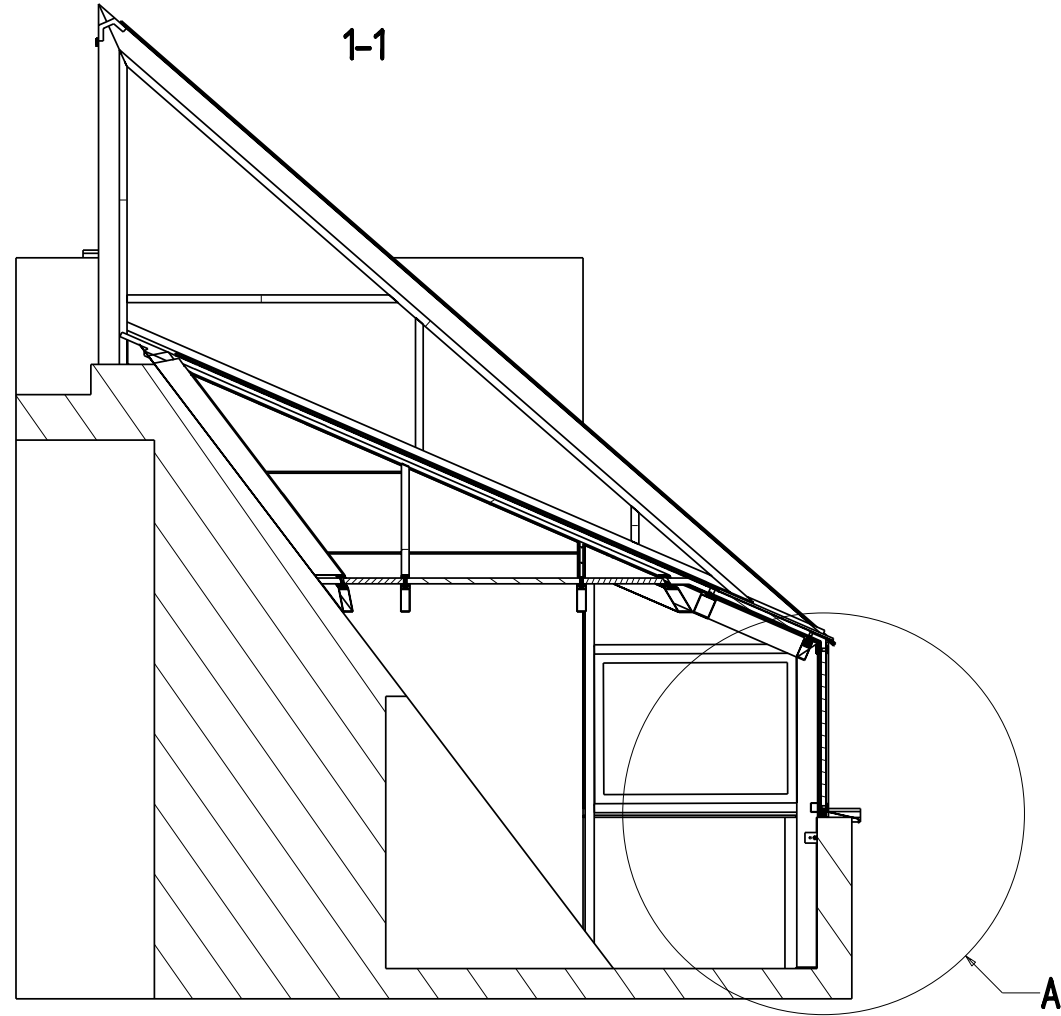
150



3200



					Зимний сад		
					Лист	Масса	Масштаб
Изм.	Лист	N докум.	Подп.	Дата	И	0.0	150
Разраб.							
Проб.							
					Лист 1	Листов 14	
Н. контр.							
Утв.							



Модель ZIM\_SAD\_ASSEM  
Чертеж ZIM\_SAD

Подп. и дата

Инв. N дубл.

Взам. инв. N

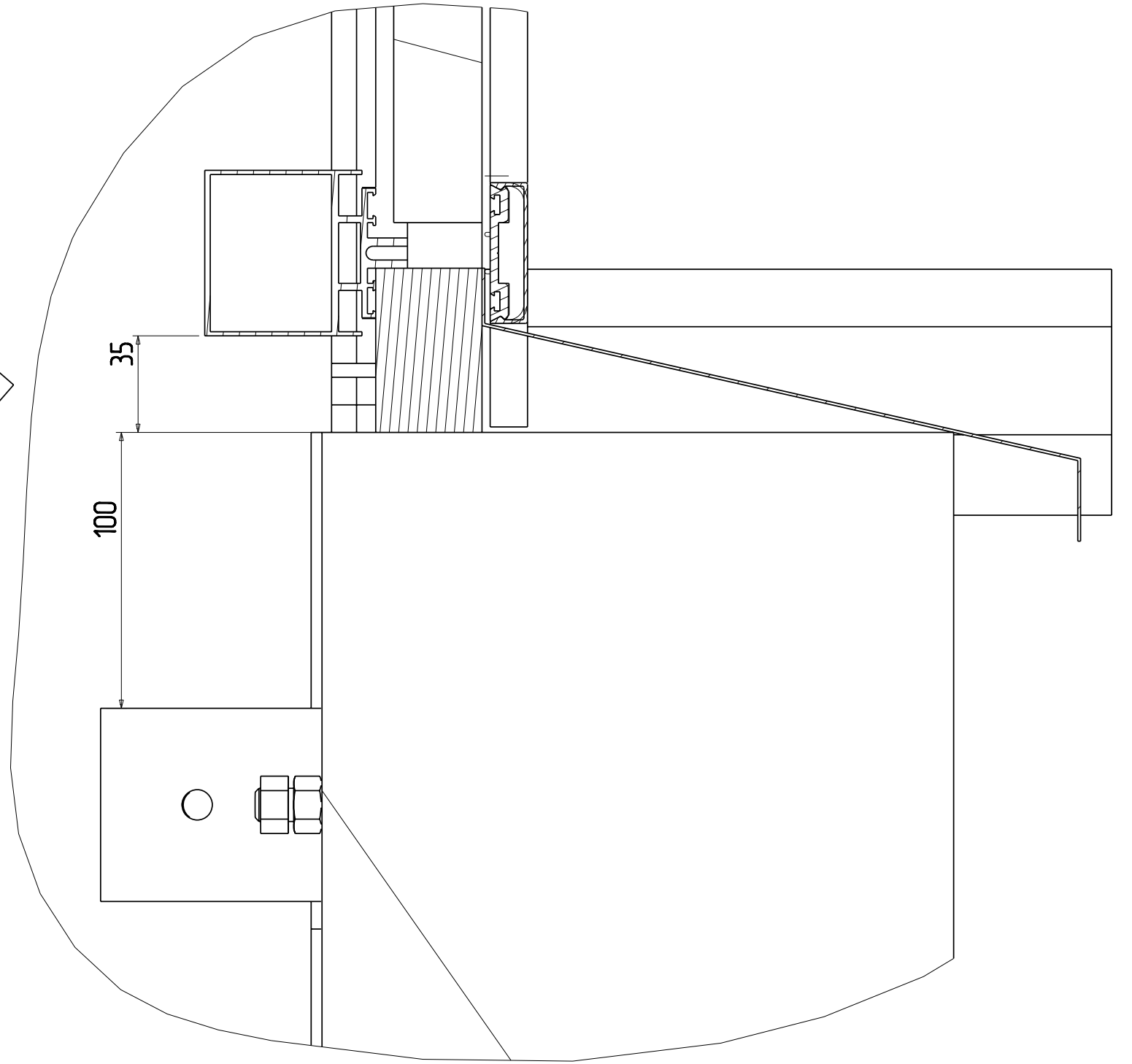
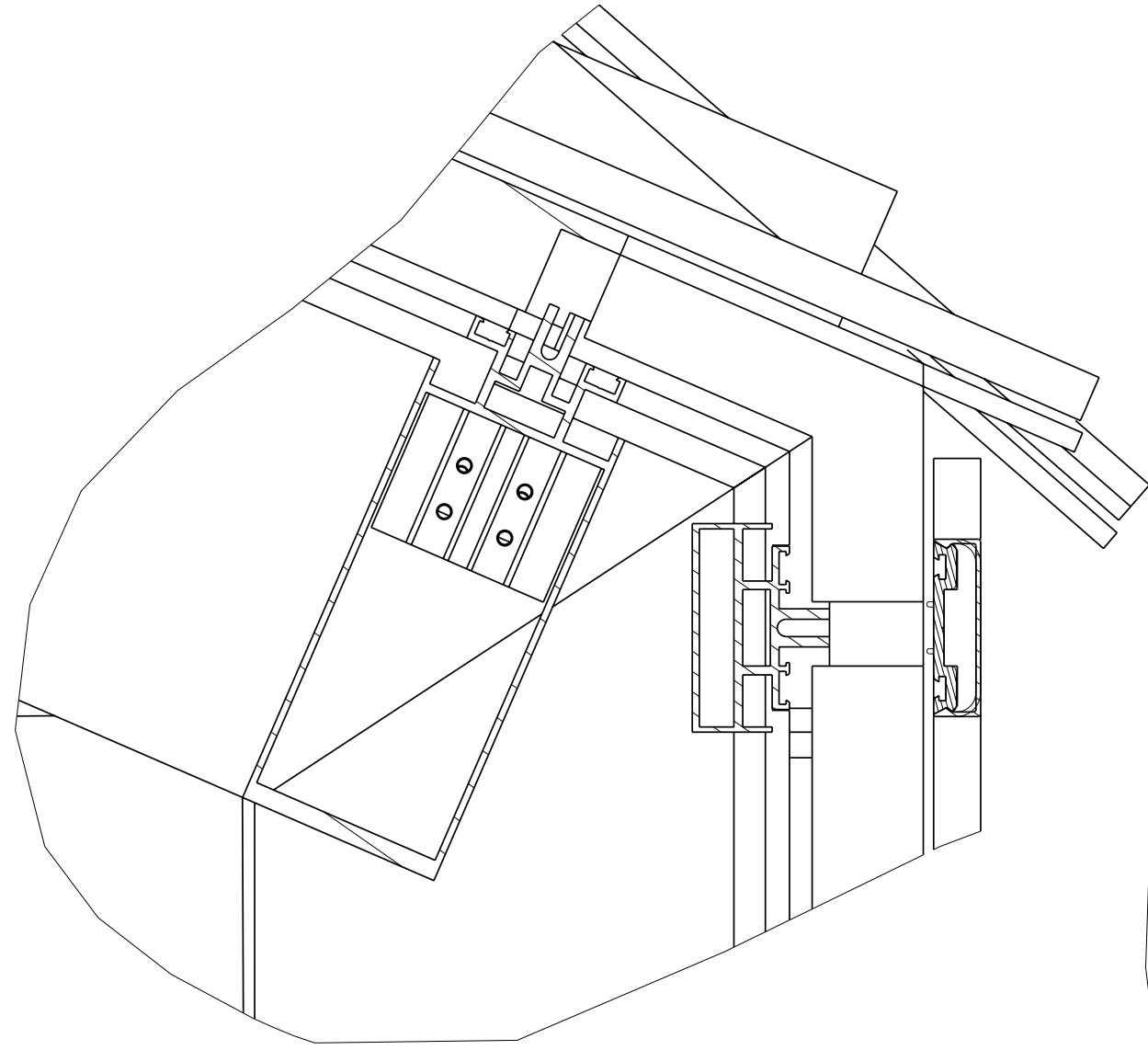
Подп. и дата

Инв. N подл.

Изм.	Лист	N докум.	Подп.	Дата

В  
12

С  
12



Модель ZIM\_SADASSEM  
Чертеж ZIM\_SAD

Подп. и дата

И.в. Н дубл.

Взам. и.в. Н

Подп. и дата

И.в. Н подл.

Изм.	Лист	№ докум.	Подп.	Дата

Модель ZIM\_SAD\_ASSEM  
Чертеж ZIM\_SAD

Подп. и дата

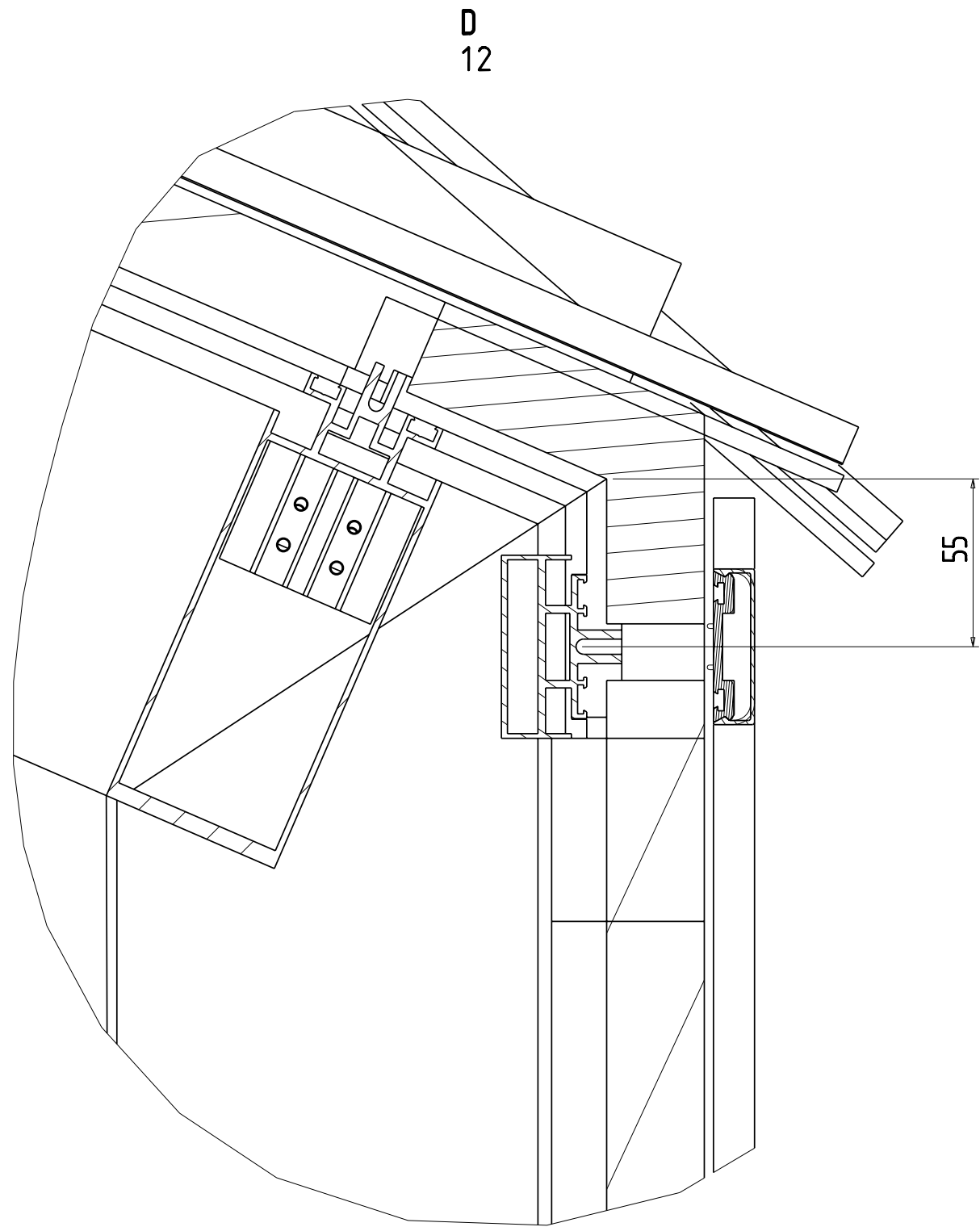
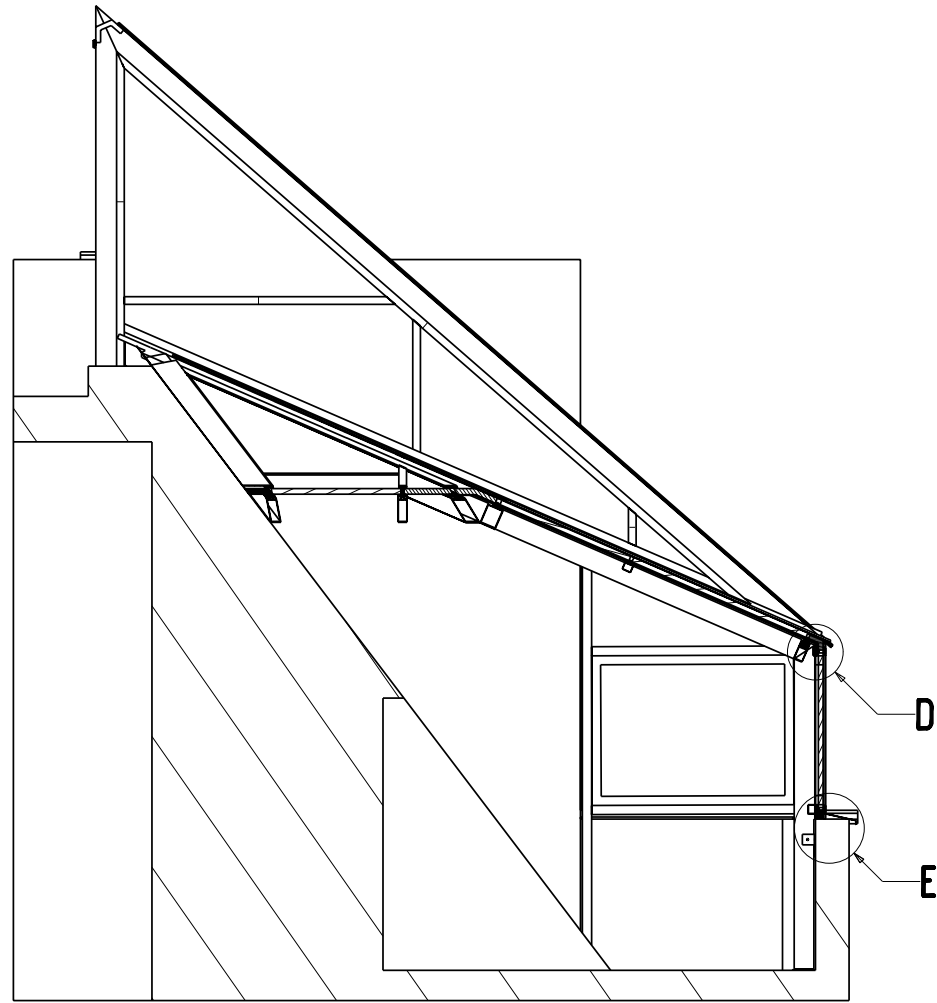
Инв. N дубл.

Взам. инв. N

Подп. и дата

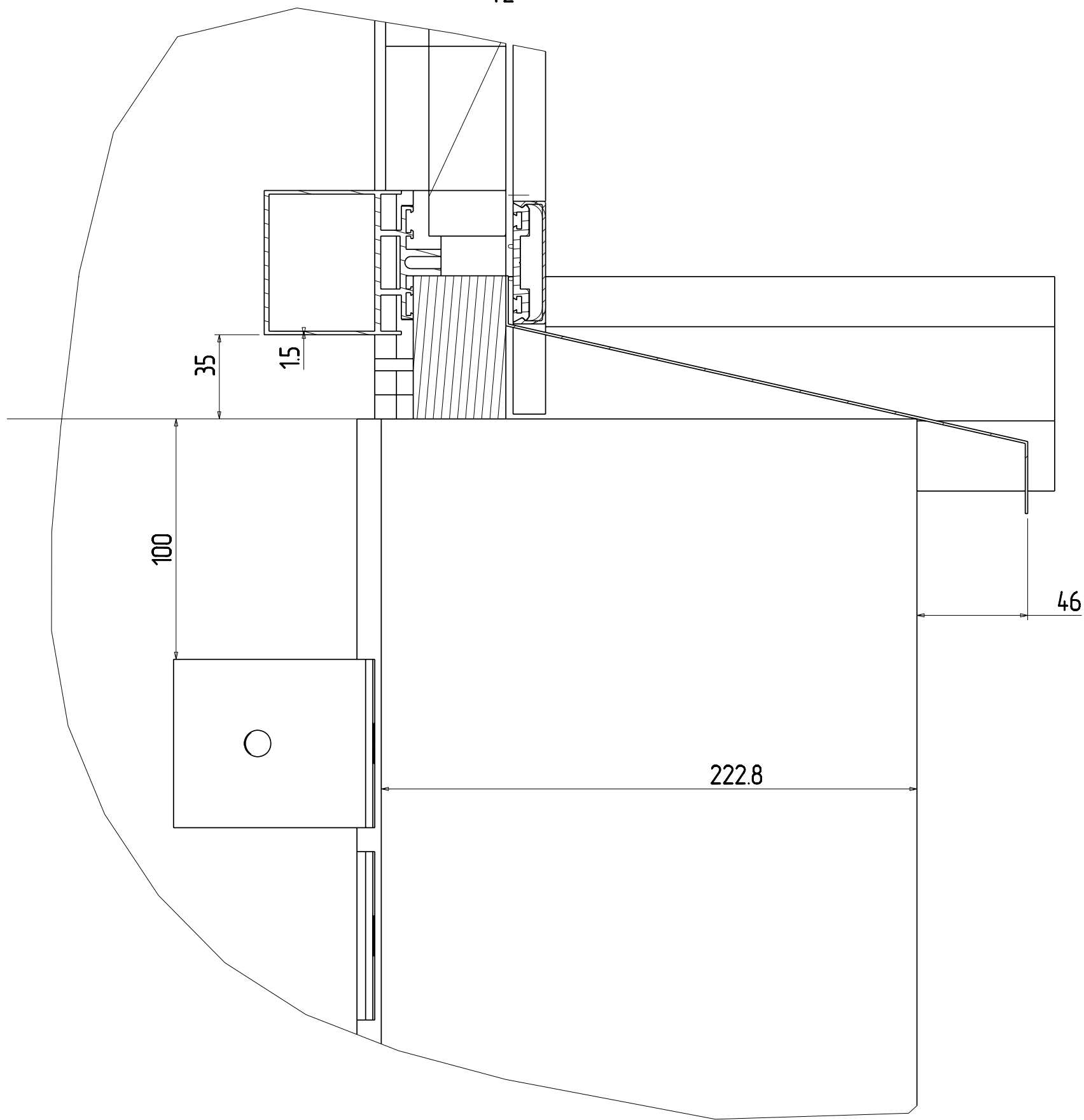
Инв. N подл.

2-2



Изм.	Лист	N докум.	Подп.	Дата

Е  
12



Модель ZIM\_SADASSEM  
Чертеж ZIM\_SAD

Подп. и дата

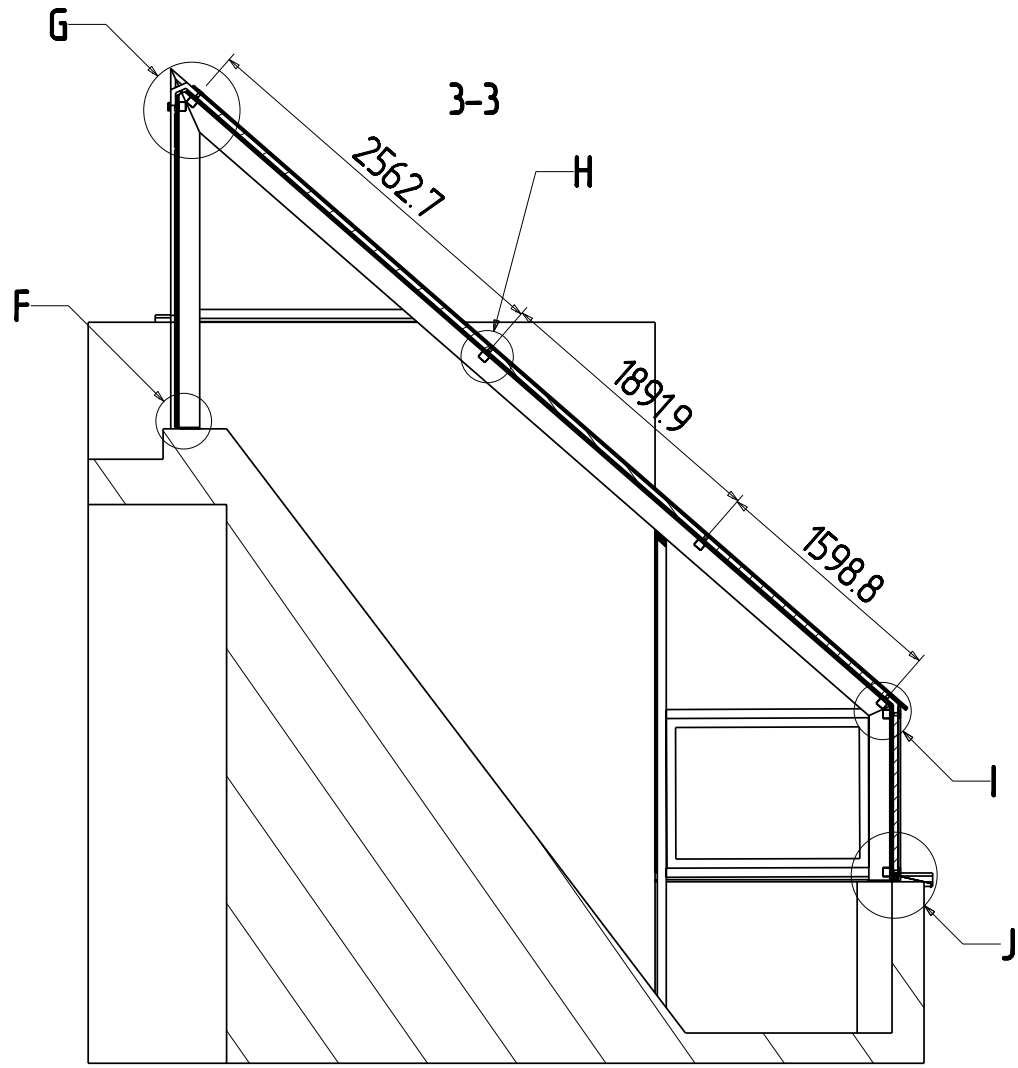
Инв. N дубл.

Взам. инв. N

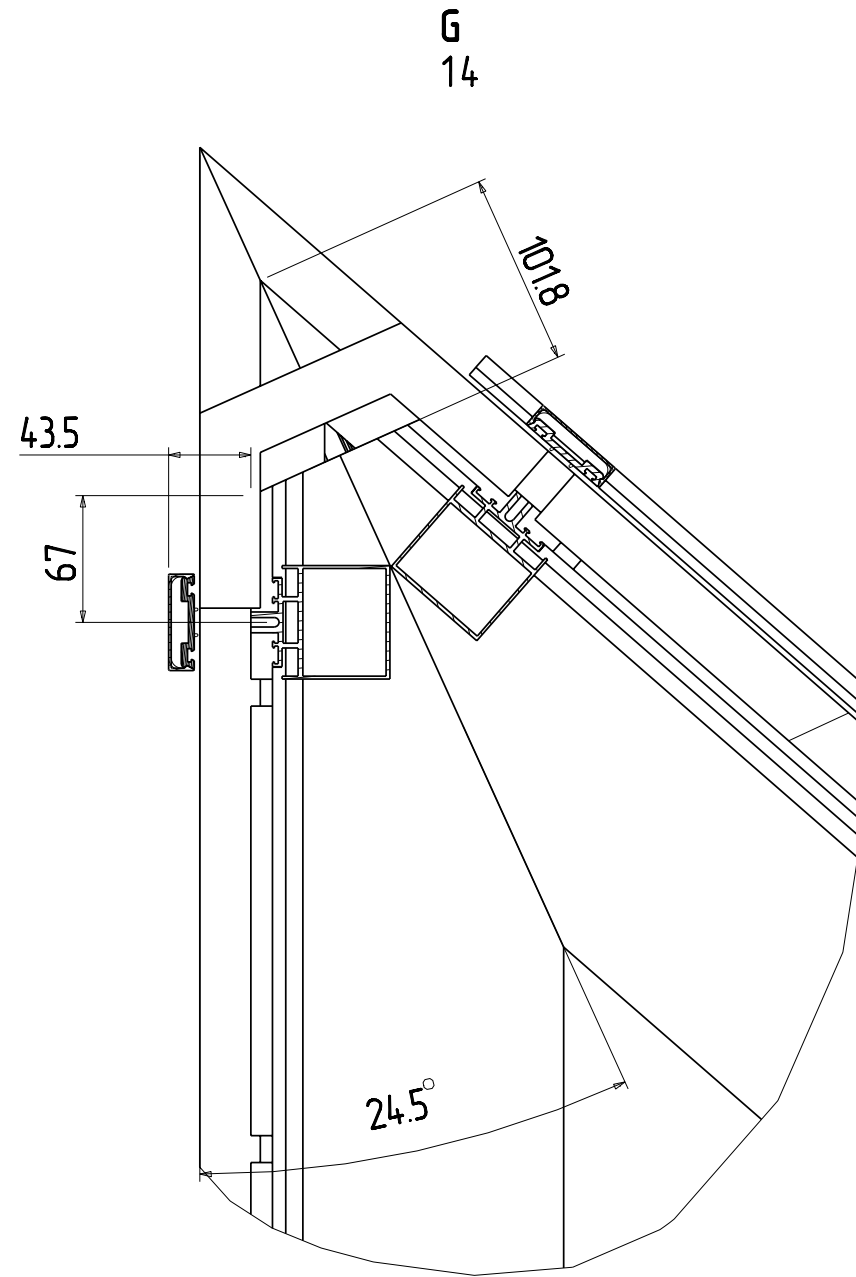
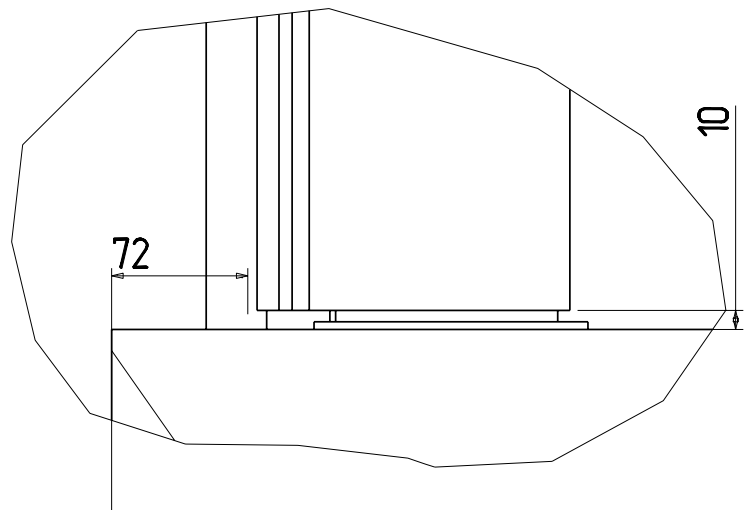
Подп. и дата

Инв. N подл.

Изм.	Лист	N докум.	Подп.	Дата



F  
14



Модель ZIM\_SAD\_ASSEM  
Чертеж ZIM\_SAD

Подп. и дата

И.в. N дубл.

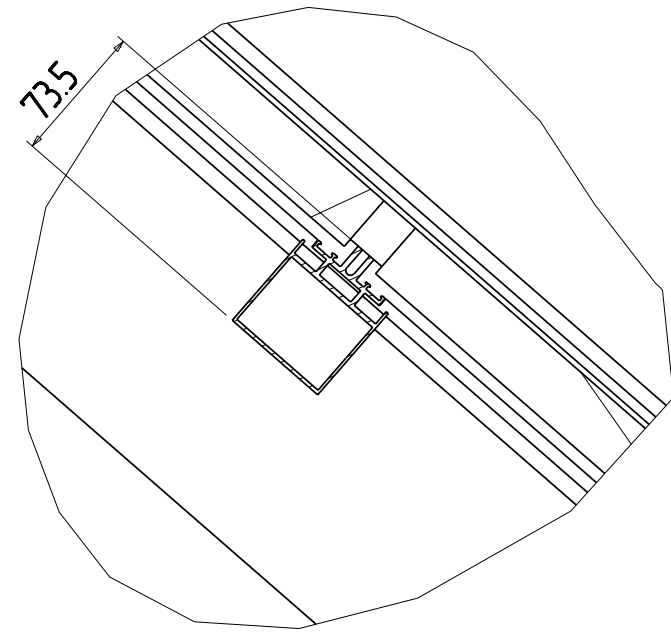
Взам. инв. N

Подп. и дата

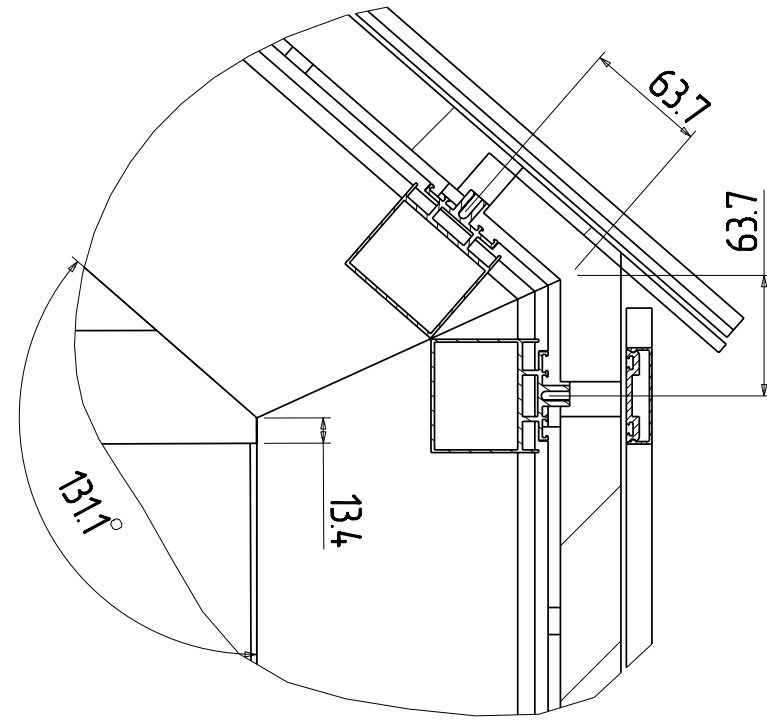
И.в. N подл.

Изм.	Лист	N докум.	Подп.	Дата

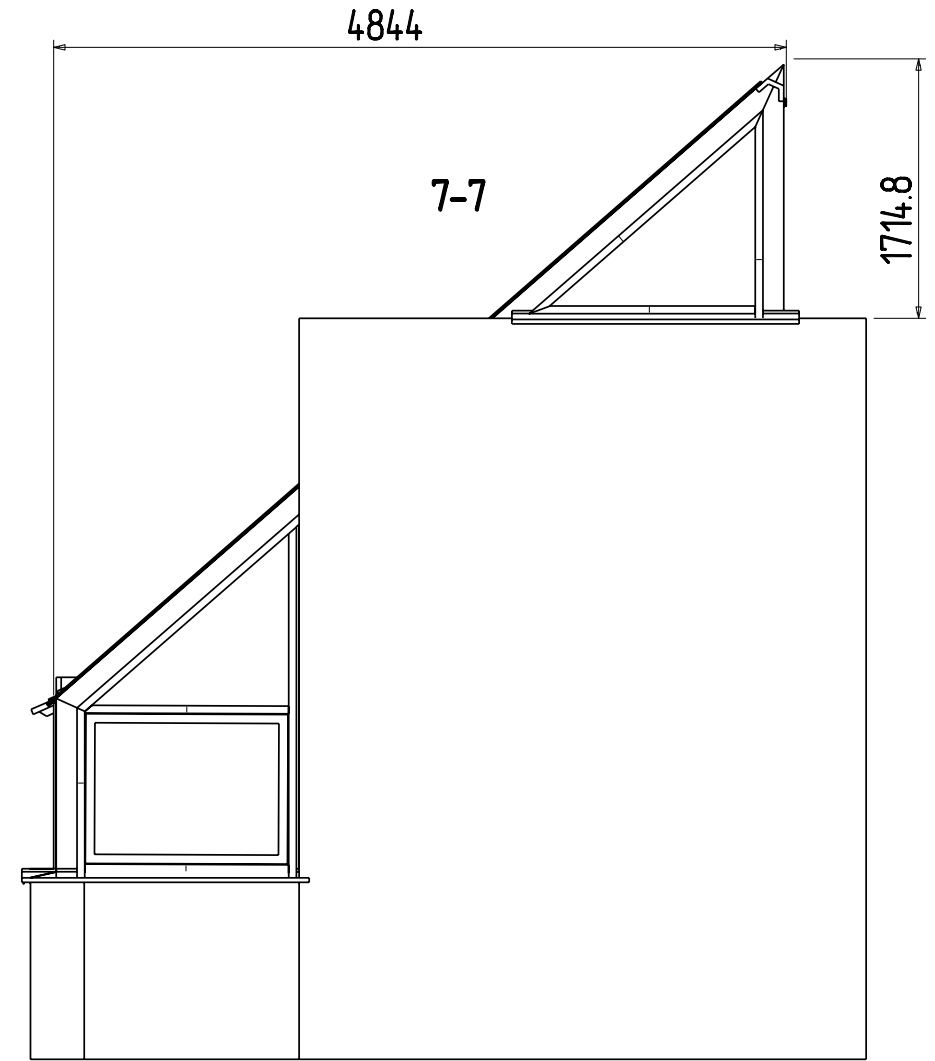
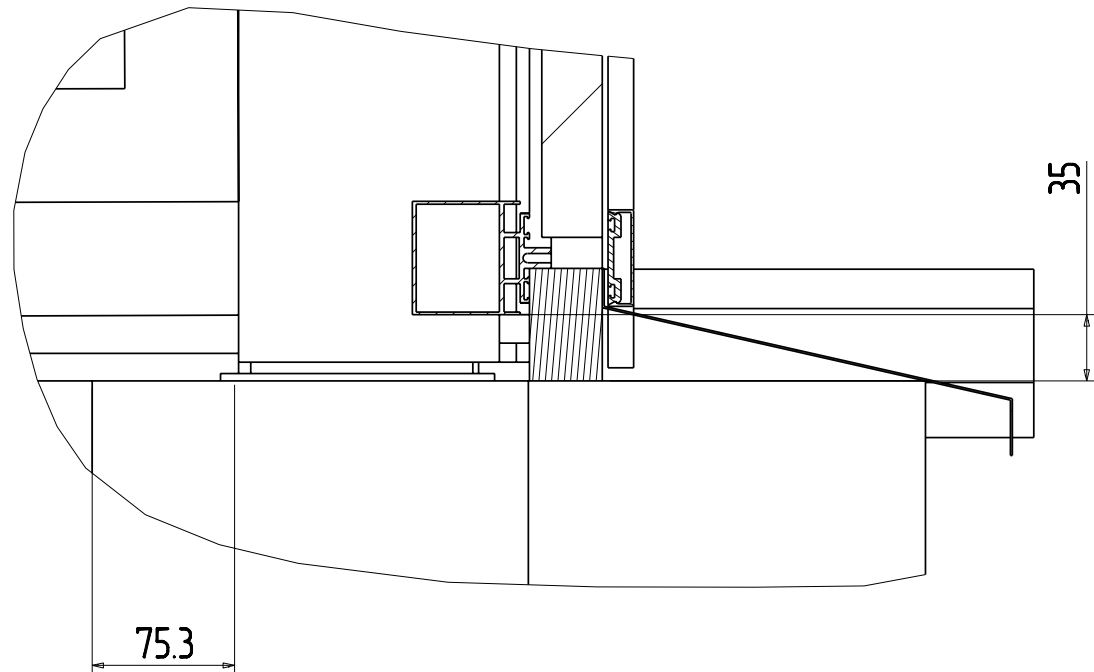
Н  
14



И  
14



Ж  
14



Модель ZIM\_SAD\_ASSEM  
Чертеж ZIM\_SAD

Подп. и дата

И.в. Н дубл.

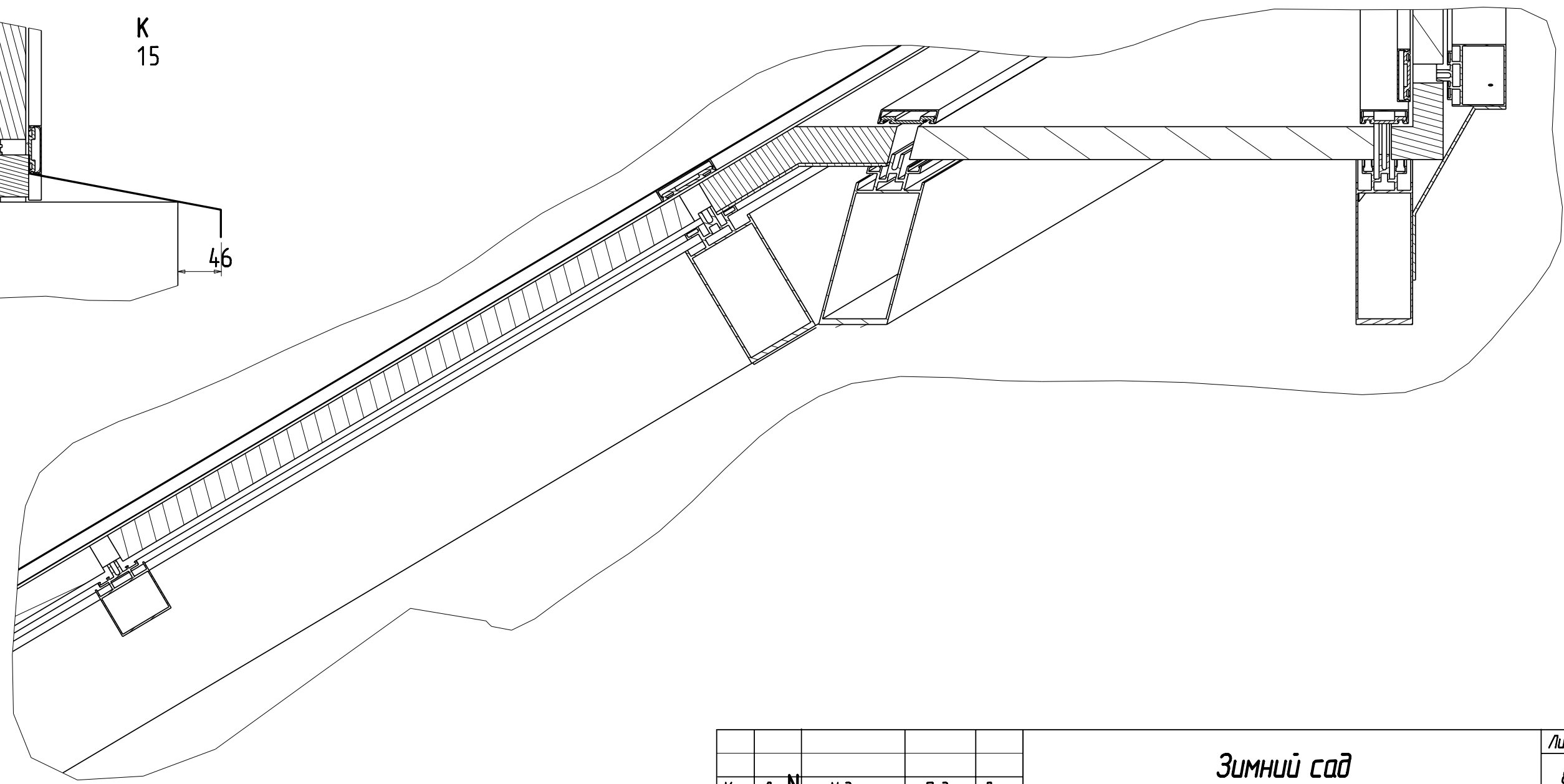
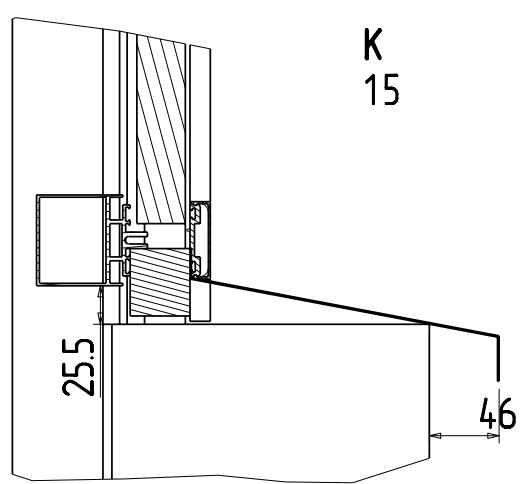
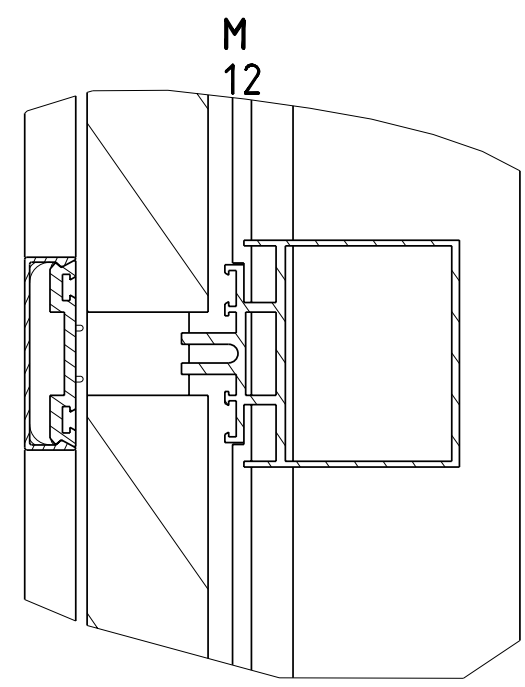
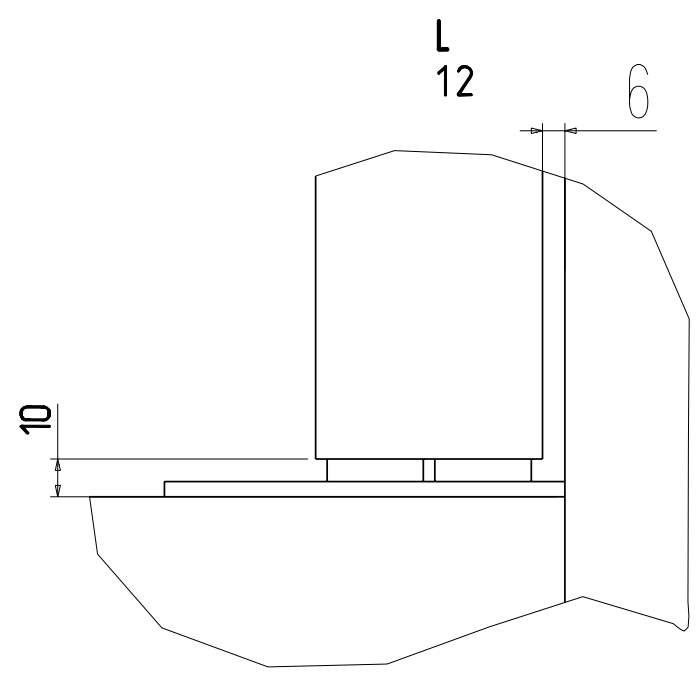
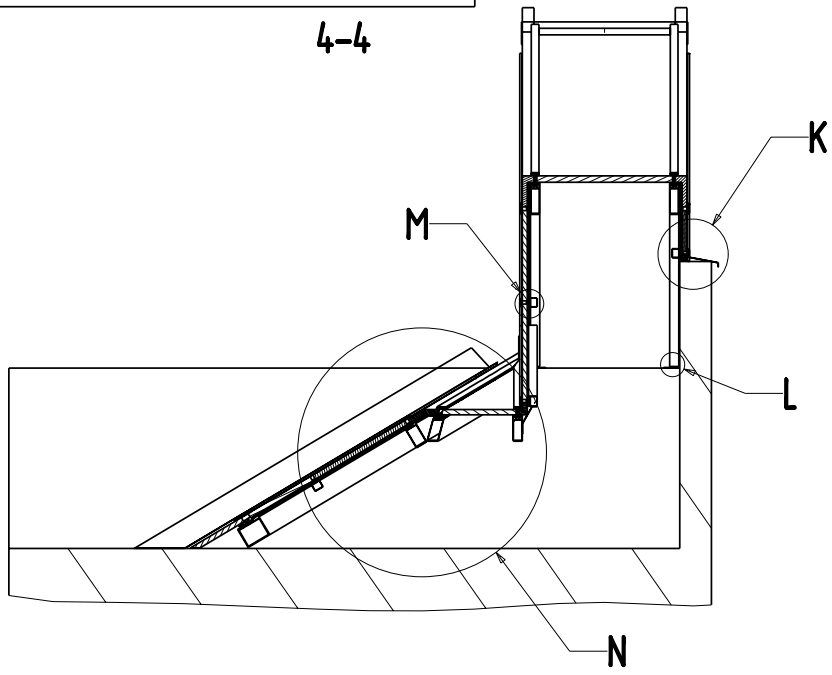
Взам. и.в. Н

Подп. и дата

И.в. Н подл.

Изм.	Лист	№ докум.	Подп.	Дата

Зимний сад



Модель ZIM\_SADASSEM  
Чертеж ZIM\_SAD

Подп. и дата

И.в. и дубл.

Взам. и.в. и

Подп. и дата

И.в. и подл.

Изм.	Лист	И.в. докум.	Подп.	Дата

Зимний сад

Модель ZIM\_SAD\_ASSEM  
Чертеж ZIM\_SAD

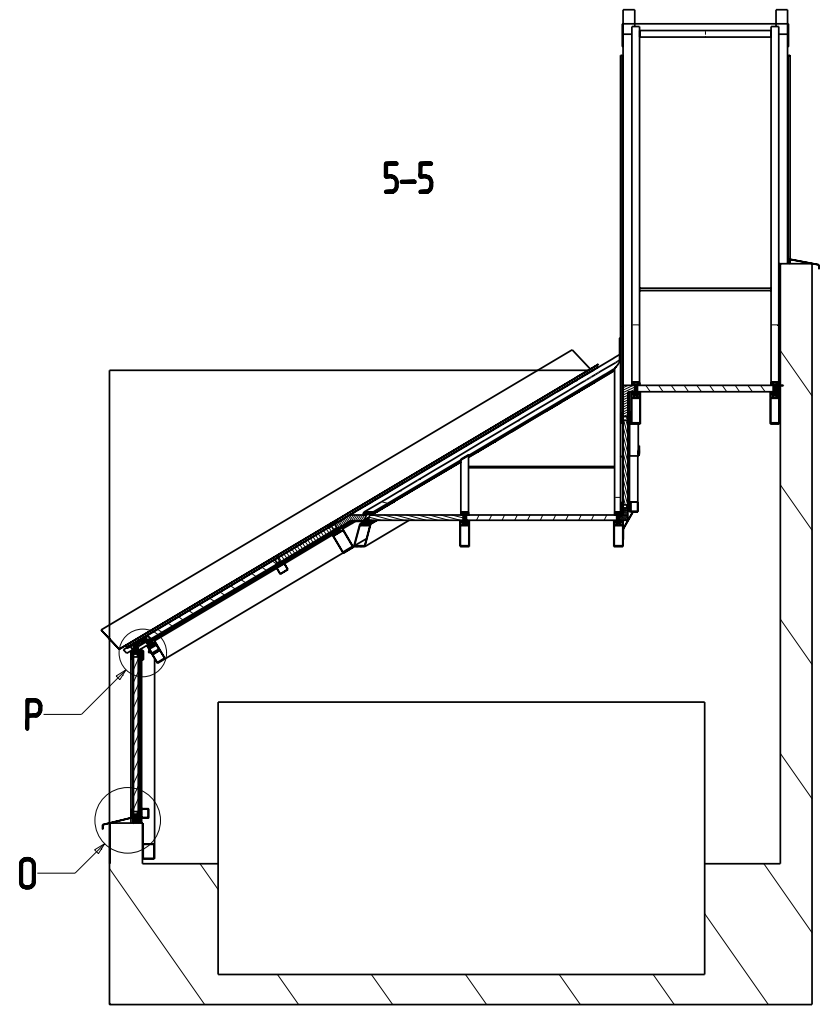
Подп. и дата

Инв. N дубл.

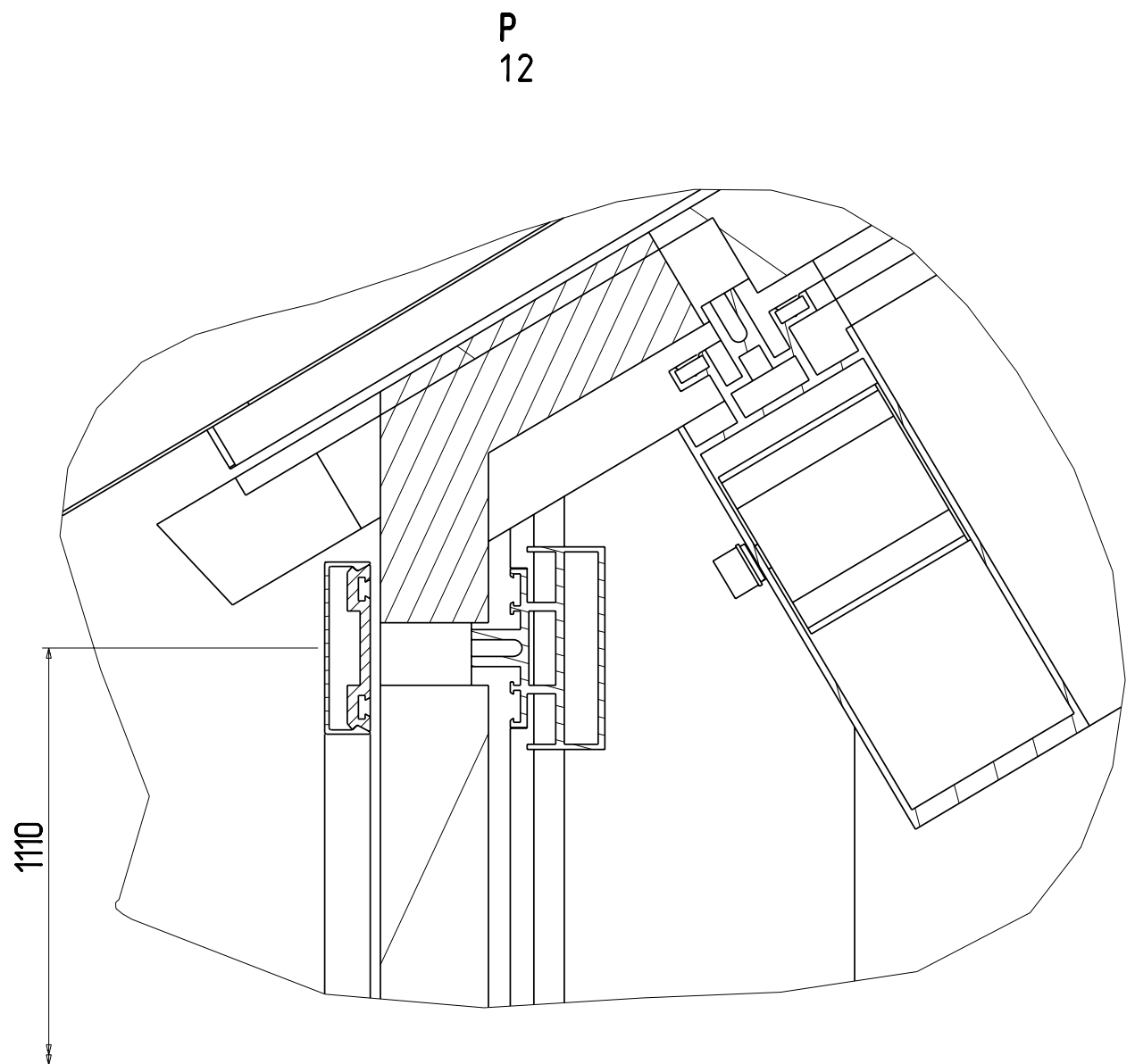
Взам. инв. N

Подп. и дата

Инв. N подл.

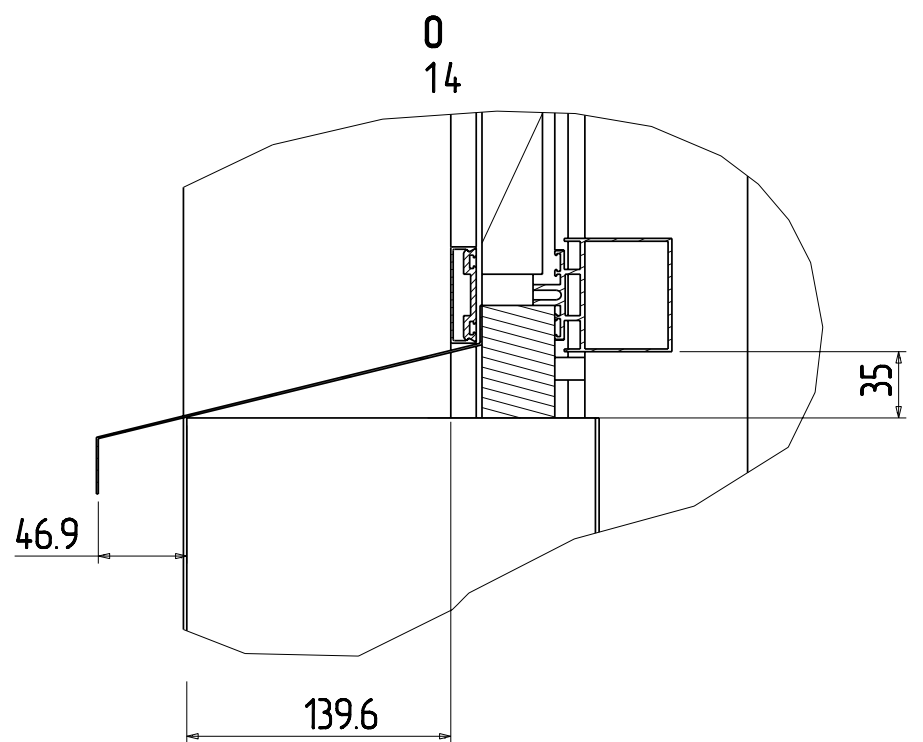


5-5



P  
12

1110



O  
14

46.9

139.6

35

Изм.	Лист	N докум.	Подп.	Дата

Зимний сад

6-6

R  
14

T  
110

1047.2

1000

S

R

T

S  
12

Q  
14

Модель ZIM\_SADASSEM  
Чертеж ZIM\_SAD

Подп. и дата

И.в. Н дубл.

Взам. и.в. Н

Подп. и дата

И.в. Н подл.

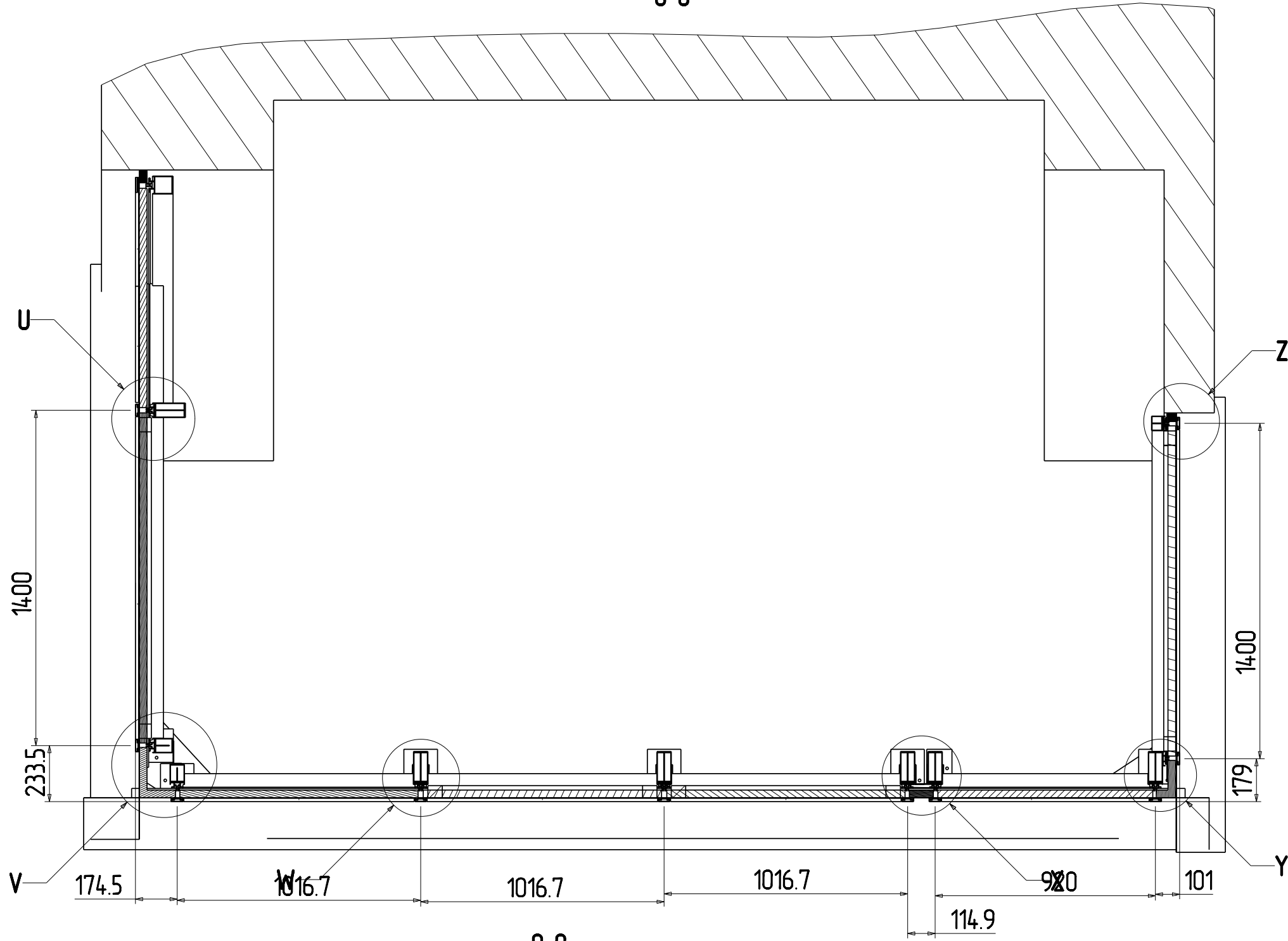
Изм.	Лист	№ докум.	Подп.	Дата

Зимний сад

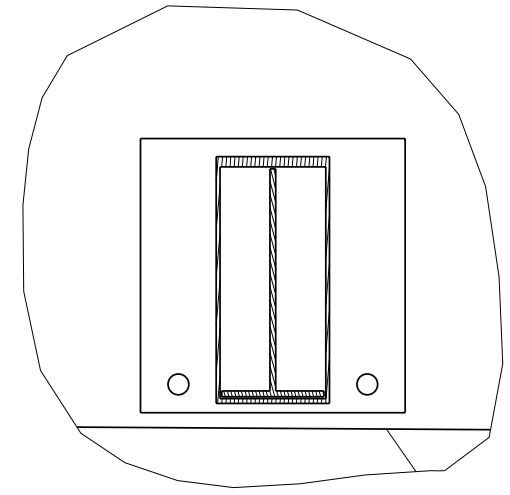
Лист

10

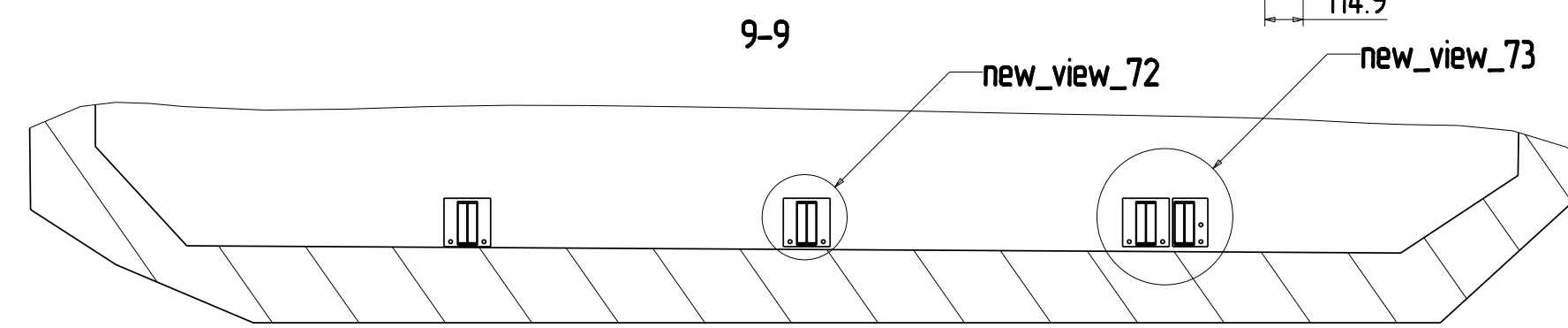
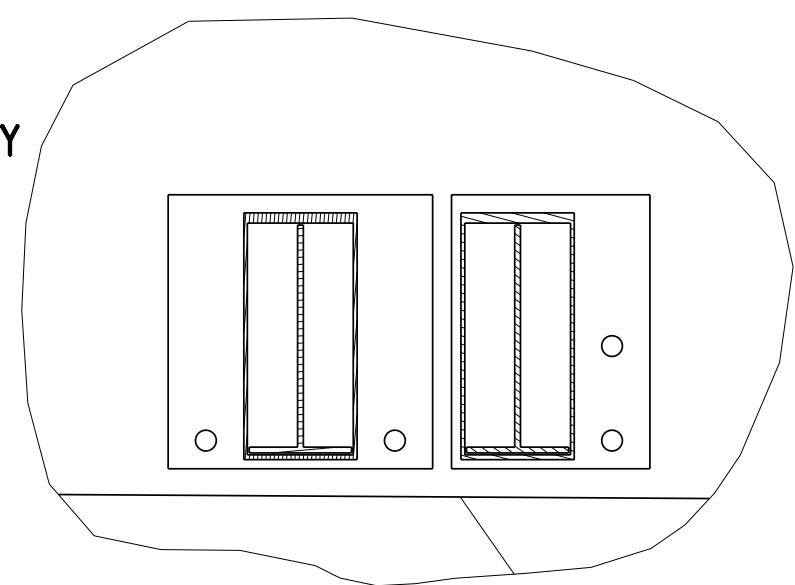
8-8



new\_view\_72  
14



new\_view\_73  
14



Модель ZIM\_SADASSEM  
Чертеж ZIM\_SAD

Подп. и дата

Инв. и дубл.

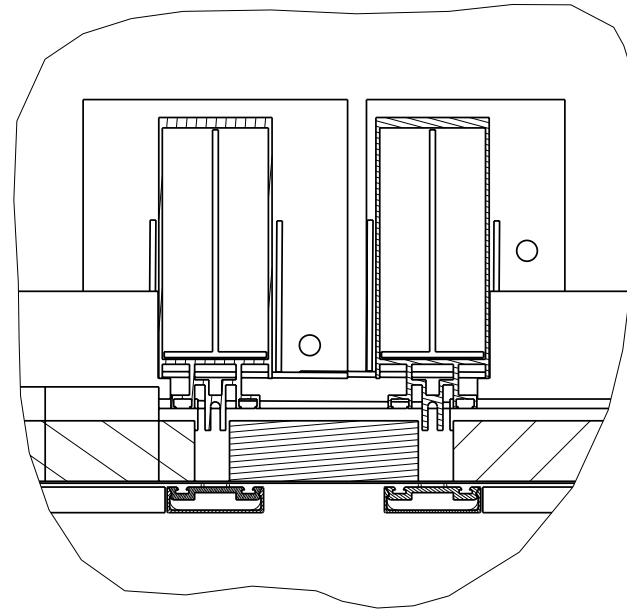
Взам. инв. N

Подп. и дата

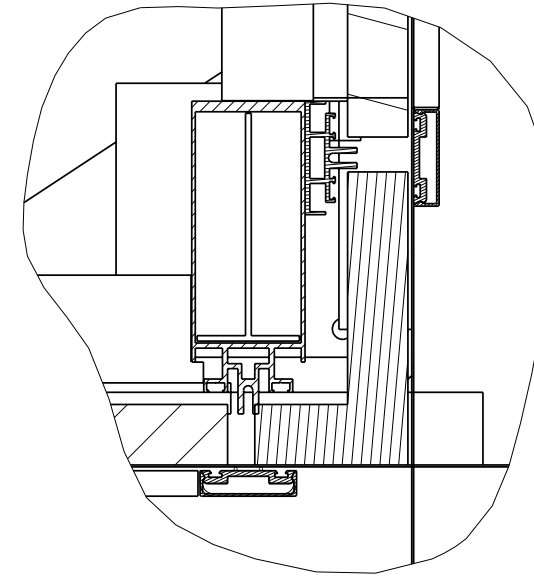
Инв. N подл.

Изм.	Лист	N докум.	Подп.	Дата

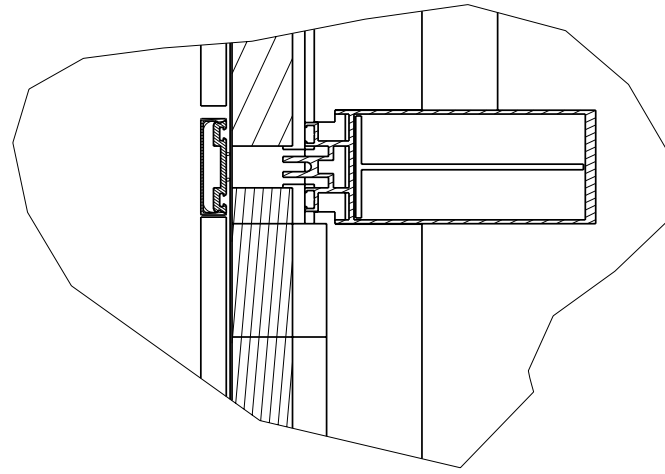
X  
14



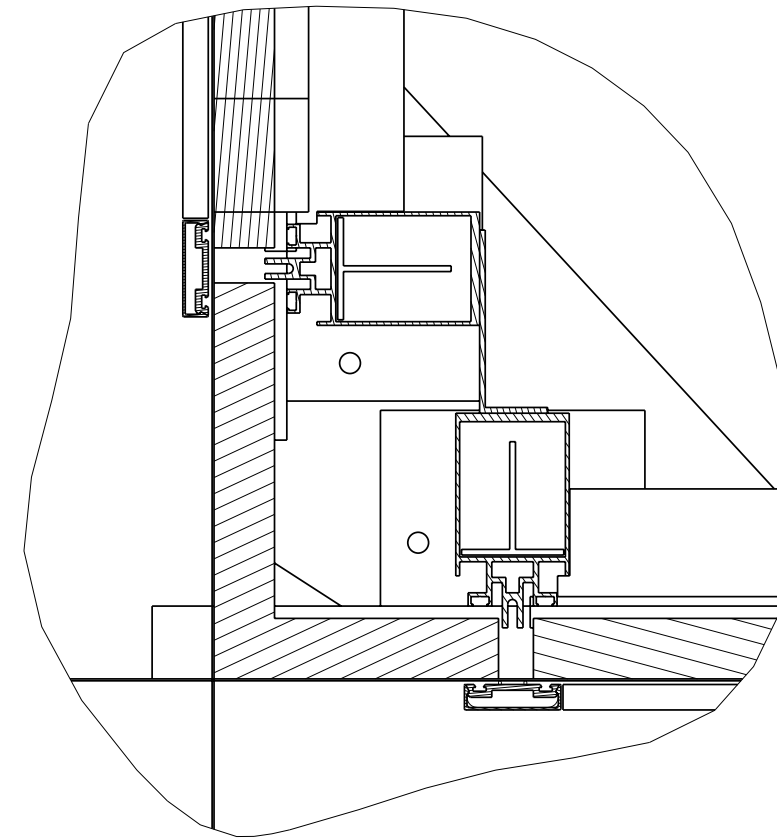
Y  
14



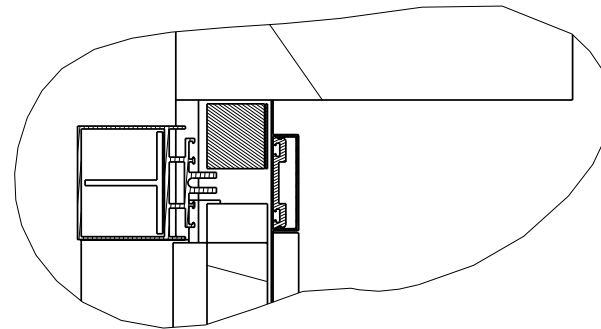
U  
14



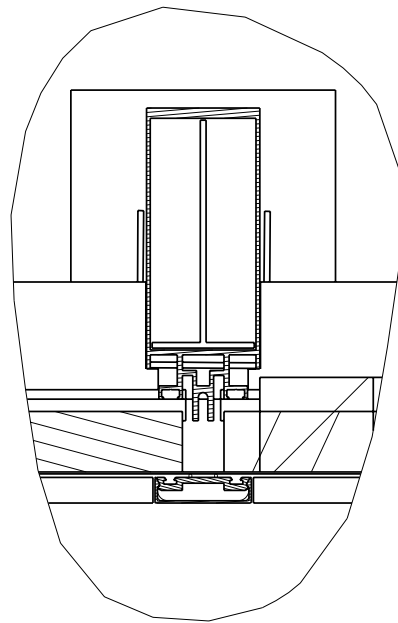
V  
14



Z  
14



W  
14



Модель ZIM\_SAD\_ASSEM  
Чертеж ZIM\_SAD

Подп. и дата

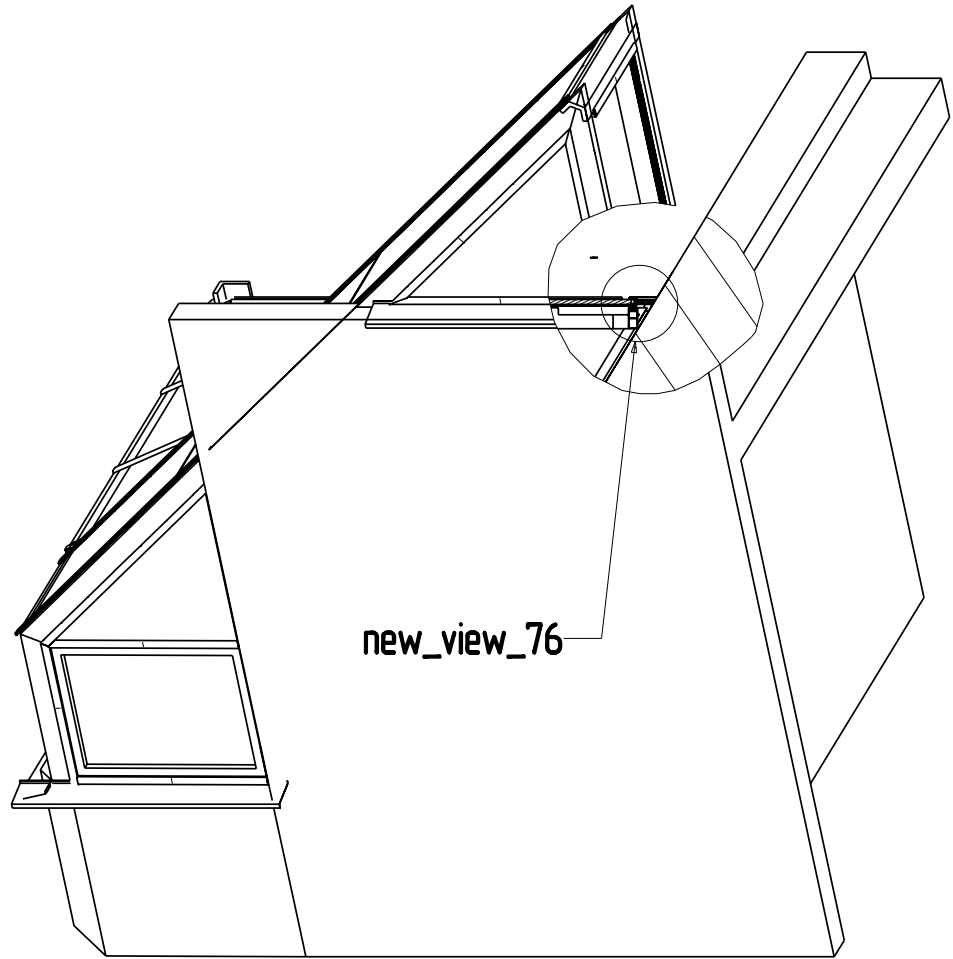
Инд. и дубл.

Взам. инд. и

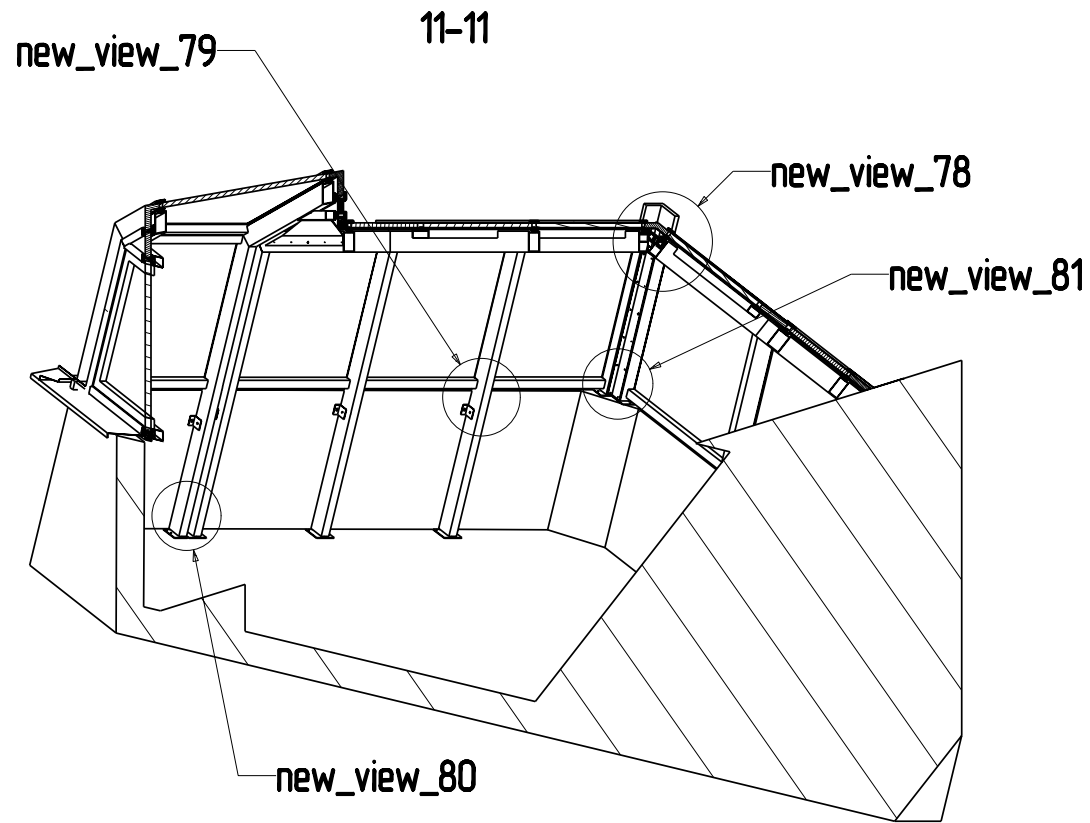
Подп. и дата

Инд. и подл.

Изм.	Лист	№ докум.	Подп.	Дата



new\_view\_76



11-11

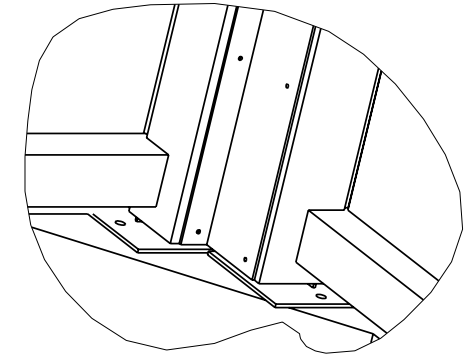
new\_view\_79

new\_view\_78

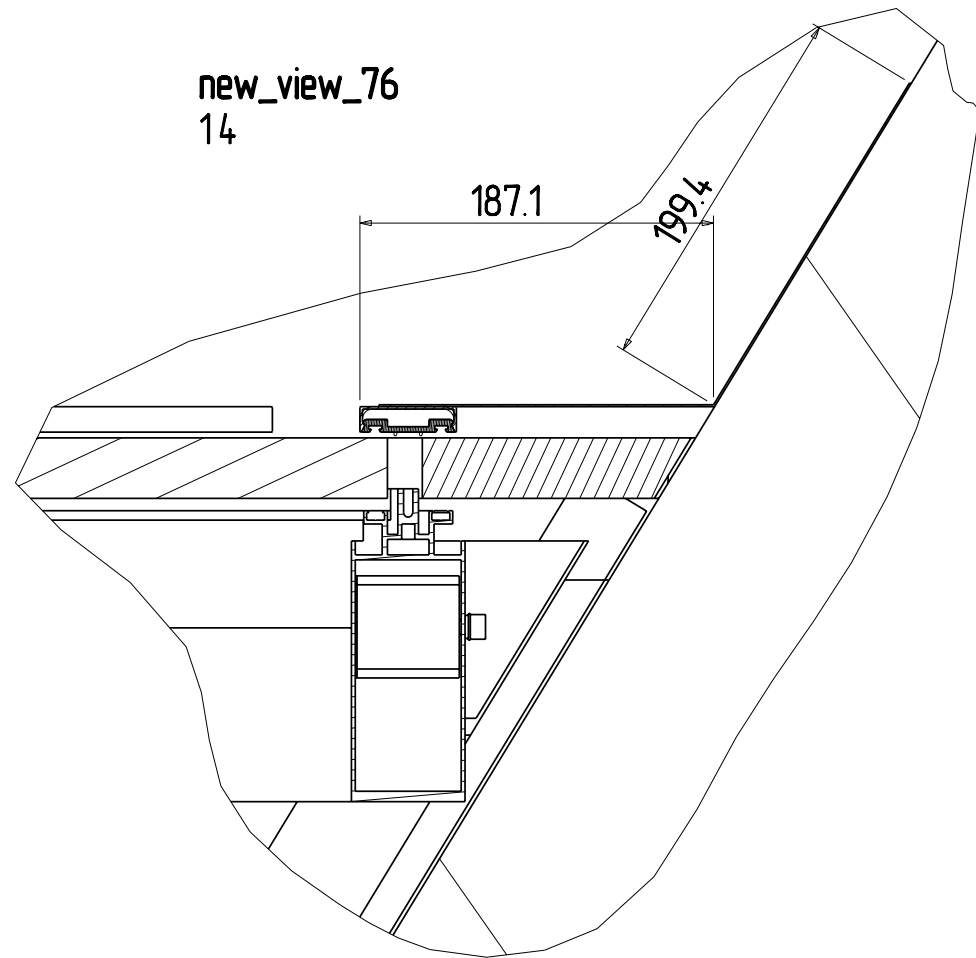
new\_view\_81

new\_view\_80

new\_view\_81  
18



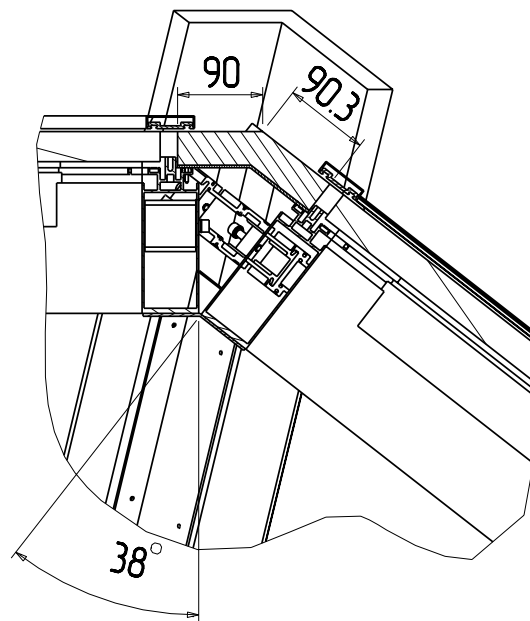
new\_view\_76  
14



187.1

199.4

new\_view\_78  
18

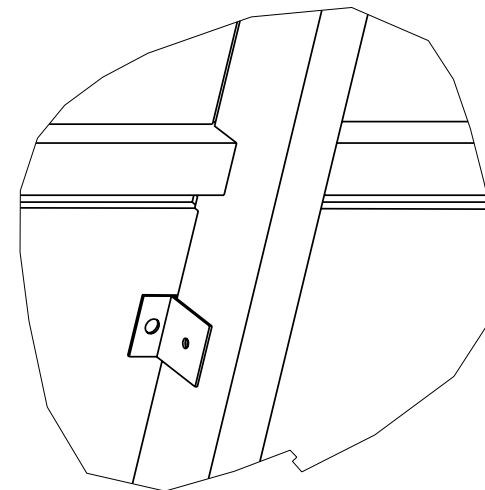


90

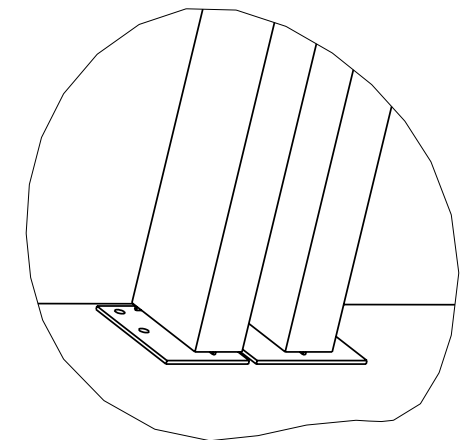
90.3

38°

new\_view\_79  
18



new\_view\_80  
18



Модель ZIM\_SAD\_ASSEM  
Чертеж ZIM\_SAD

Подп. и дата

Имя, N дубл.

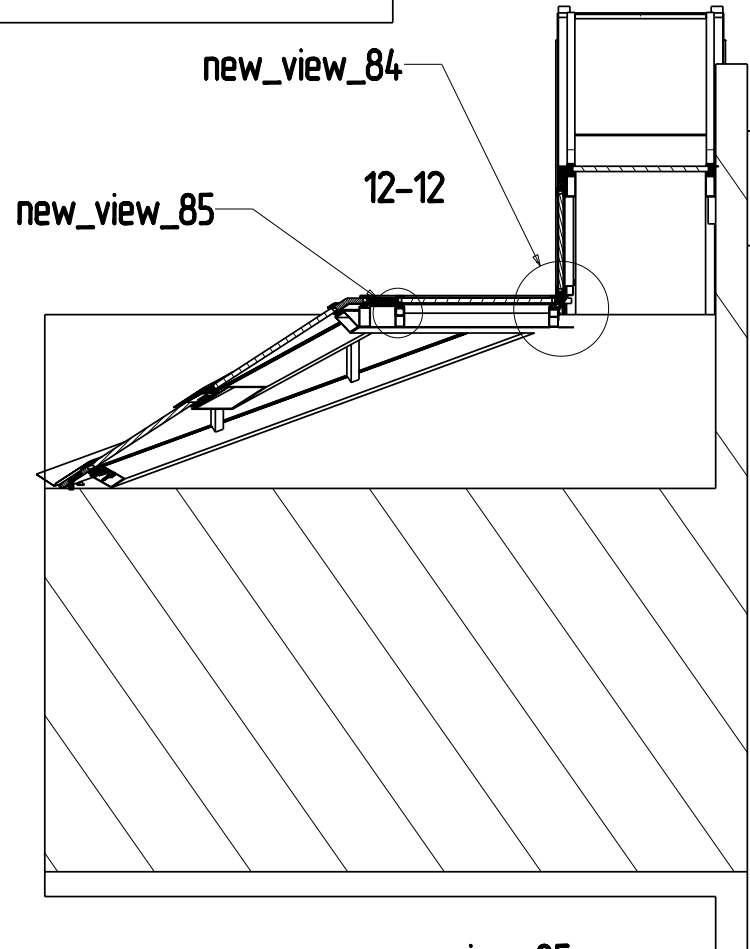
Взам. инв. N

Подп. и дата

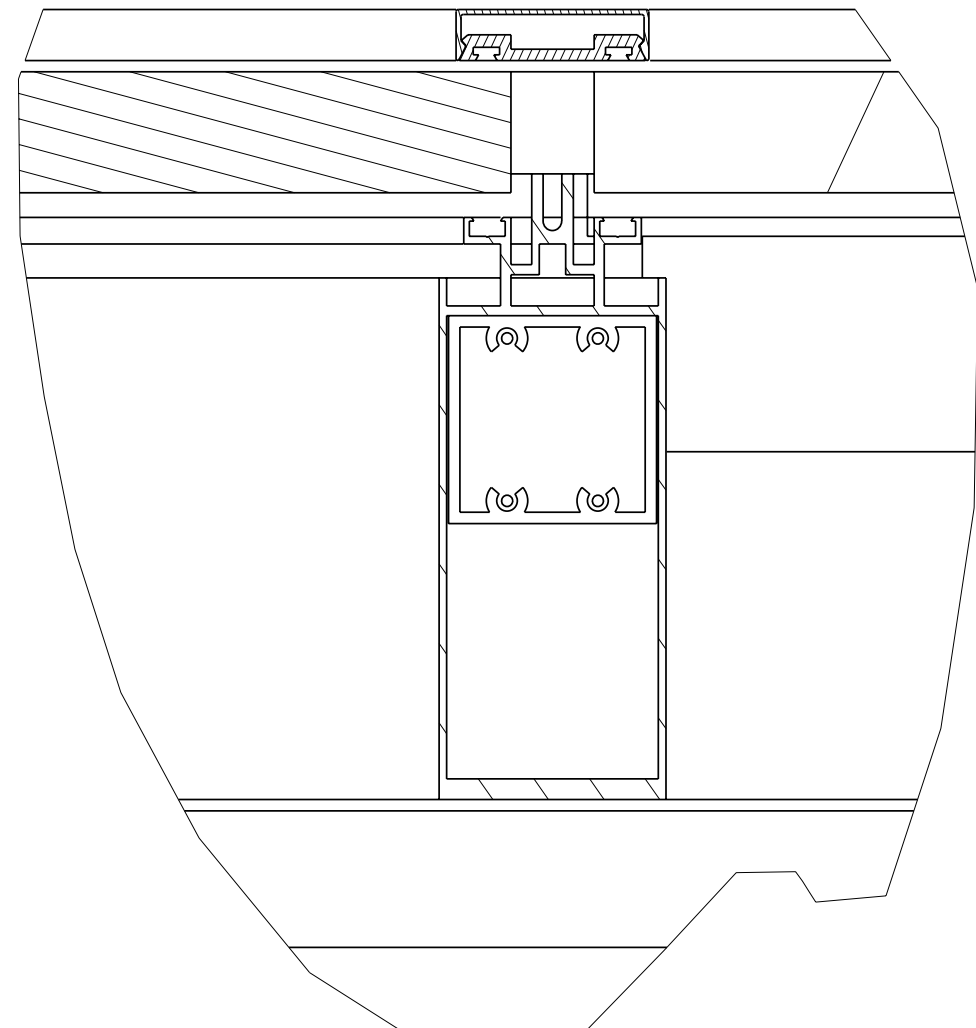
Имя, N подл.

Изм.	Лист	N докум.	Подп.	Дата

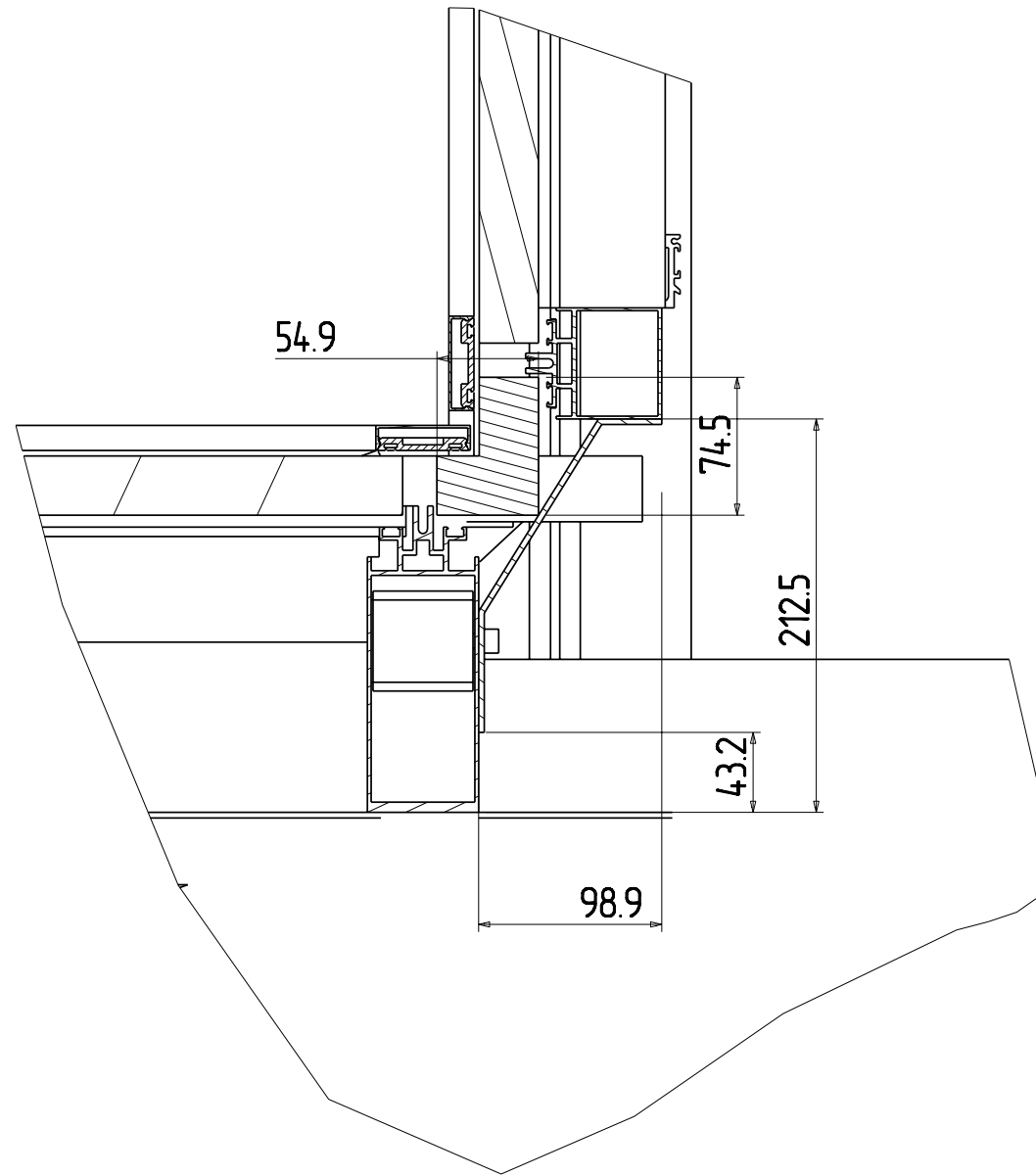
Зимний сад



new\_view\_85  
12



new\_view\_84  
14



Модель ZIM\_SADASSEM  
Чертеж ZIM\_SAD

Подп. и дата

Инв. N дубл.

Взам. инв. N

Подп. и дата

Инв. N подл.

Изм.	Лист	N докум.	Подп.	Дата

Зимний сад

Лист

14